

Construcción

Cable	LMR-300
Tipo de conector	TNC
Tipo de contacto	Hembra
Ángulo de montaje	Acodado 90°
Tipo de montaje	Crimpado
Contacto interno	Aleación de latón chapado en oro
Contacto externo	Aleación de níquel
Aislante	PTFE
Otro	Aleación de níquel

Propiedades eléctricas

Impedancia nominal (Ω)	50 ± 1
Rango de frecuencia (GHz)	DC~3
Resistividad conductor interno (Ω/km)	≤ 1
Resistividad conductor externo (Ω/km)	$\leq 0,5$
Resistencia de aislamiento ($M\Omega \cdot \text{km}$)	≥ 5000
Voltaje que soporta dieléctrico, a nivel del mar (V,RMS,50Hz)	≥ 1500
Pérdidas de inserción (dB)	$\leq 0,1$
Pérdida de retorno (VSWR)	$\leq 1,3$

Normas

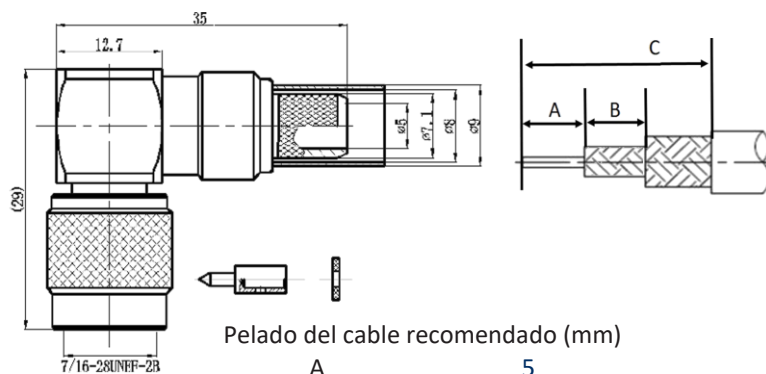
Temperatura de instalación ($^{\circ}\text{C}$)	- 45 + 85
Durabilidad (Ciclos)	≥ 500
2011/65EU(RoHS)	Conforme

Referencia

300338

Imagen y vista Pieza

*Imagen orientativa, puede variar a criterio del fabricante



Pelado del cable recomendado (mm)

A	5
B	8
C	14

Crimpado recomendado (Hexagonal)

Casquillo	8,1 mm (0,319")
Pin	2,54 mm (0,100")